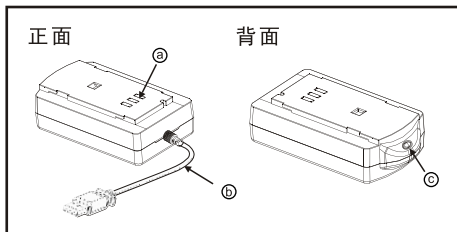


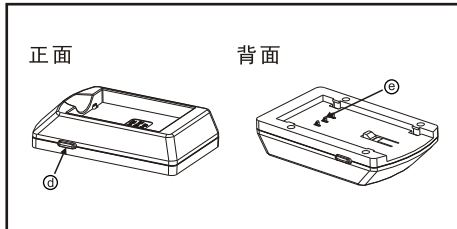
## 产品明细

### ▶ 充电座



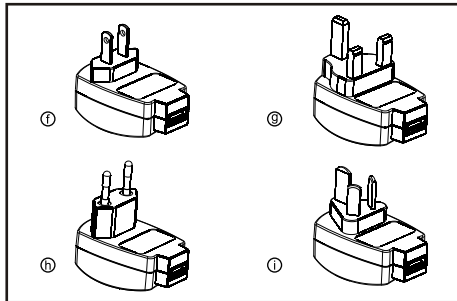
- ① 三片式金属接触点
- ② USB电源输入连接线
- ③ LED指示灯

### ▶ 可互换的充电片



- ④ 释放按钮
- ⑤ 三针金属接触点

### ▶ AC电源适配器



- ① 美国式
- ② 英国式
- ③ 欧洲式
- ④ 澳洲式

## 操作指示

- 1、把USB线插到AC适配器上。
- 2、把AC适配器插到电源插座上，适配器上的LED灯亮为红色。
- 3、把电池插入充电器充电座上的，充电座上的LED指示灯转为红色，表示正在充电。
- 4、当电池充满电时，充电座上的LED指示灯灭。
- 5、电池充满电后，请将充电器从电源插座上拔下来并取出电池。

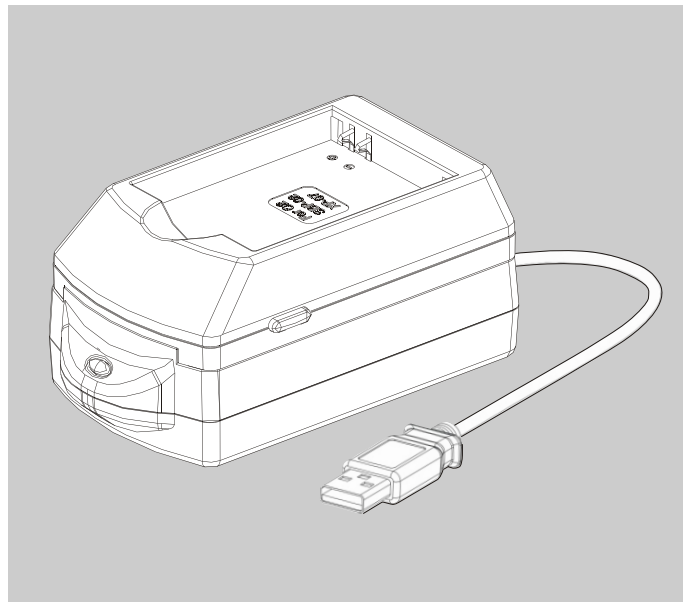
## 规格

AC适配器输入: 100-240V; 50Hz/60Hz  
 AC适配器输出: DC 5V/0.5A  
 充电器DC输出: DC 4.2V  
 充电电流: 500mA  
 重量: 约50g  
 尺寸: 86.30X49.00X24.00 mm

## 警告

- 1、在室温环境下充电。
- 2、在阴凉且干燥的地方存放。
- 3、如脏污请用柔软的布擦拭。
- 4、不用时请断开充电器的电源。
- 5、切勿将充电器置于火中、水中或潮湿环境。
- 6、不要使用制造商指定以外的充电器。

# 环球多用旅行充 锂电池充电器

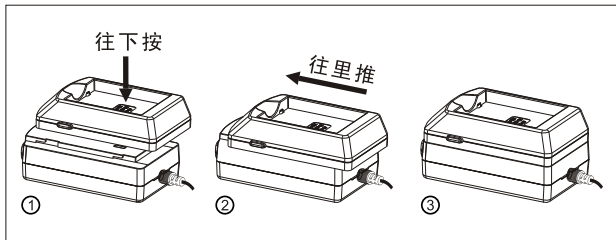


## 标准使用说明书

**重要说明:**  
 使用本充电器前请仔细阅读说明书，确信你完全理解本说明书指示说明及说明书包含的安全规范。

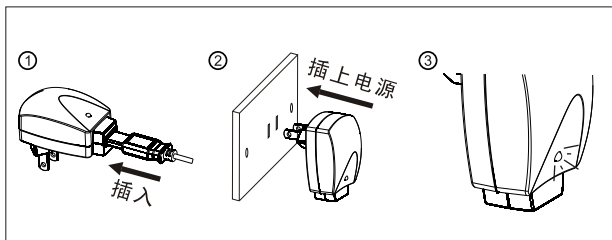


## 安装充电片



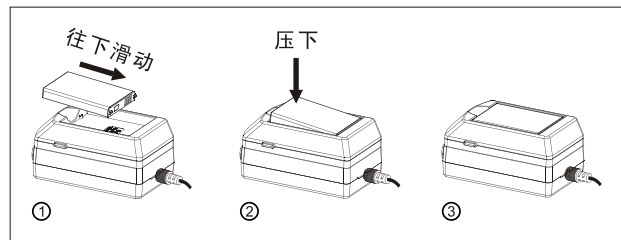
- 1、在充电座正面装上充电片。
- 2、按上面图指示方向推进充电片。
- 3、当听到“喀”的一声，表示充电片已完全插入充电座上。

## 插入AC适配器充电



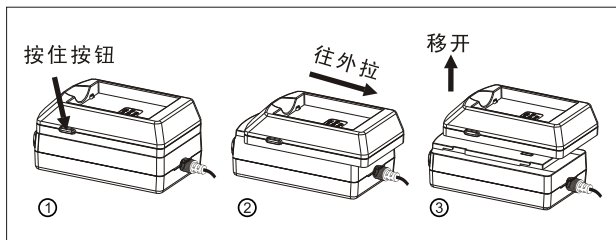
- 1、将USB线插到AC适配器上。
- 2、把AC适配器插到壁装电源插座。
- 3、这时AC适配器上的LED指示灯变为恒亮红灯，表示AC适配器能正常供电。

## 插入电池



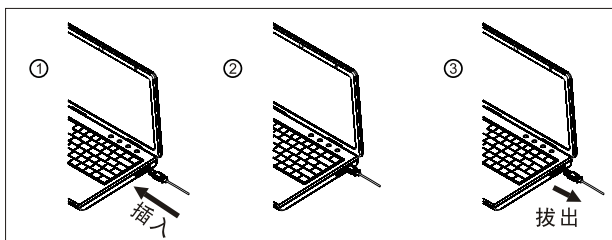
- 1、把电池如图插入充电器。
- 2、压下电池使其完全进入充电器。
- 3、充电器的LED指示灯恒亮红灯表示电池正在充电。

## 卸下充电片



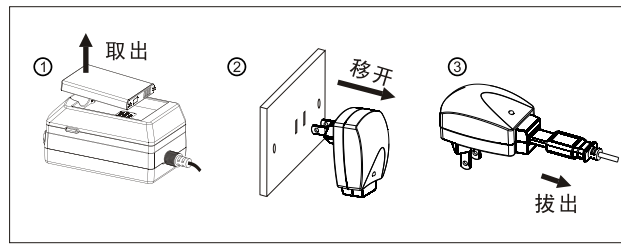
- 1、按住充电片上的释放按钮不放，使其和充电座分离。
- 2、按上图所示方向拉出充电片。
- 3、卸下充电片。

## 插入电脑USB端口充电



- 1、把USB线插入电脑USB端口。
- 2、检查USB线是否已牢固地插进电脑插座内。
- 2、当电池充满电后，把USB线从电脑USB端口上取下来。

## 断开电源连接



- 1、当电池充满电后（充电座LED指示灯灭），把电池从充电器中取出。
- 2、把AC适配器从电源插座上取下来。
- 3、把USB线从AC适配器上取下来。